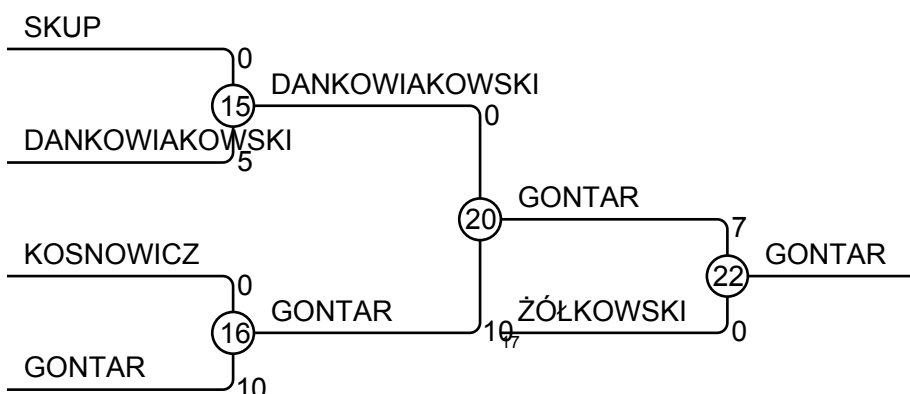
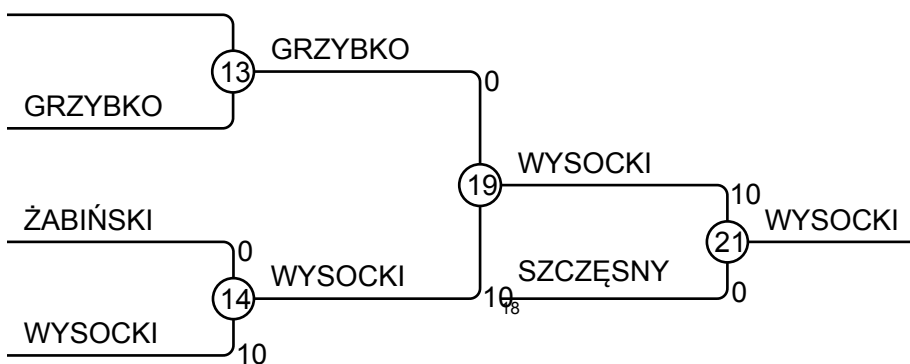
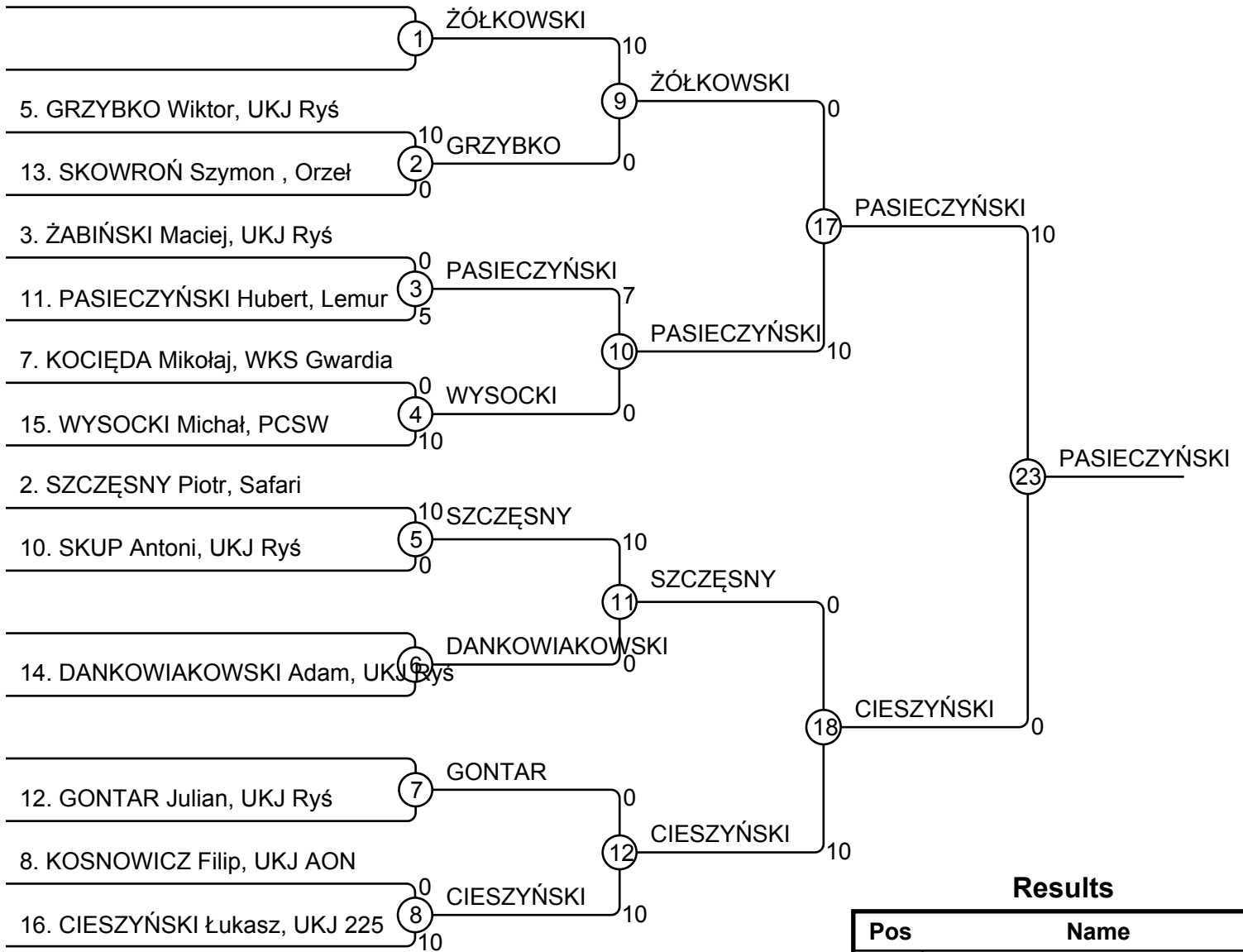


III Funny WOM 2002/3 2012-04-15 UKJ Rys A-32,6

Competitors: 13

1. ŻÓŁKOWSKI Jakub, UKJ 225



Results

Pos	Name
1	PASIECZYŃSKI Hubert, Lemur
2	CIESZYŃSKI Łukasz, UKJ 225
3	WYSOCKI Michał, PCSW
3	GONTAR Julian, UKJ Ryś
5	SZCZĘSNY Piotr, Safari
5	ŻÓŁKOWSKI Jakub, UKJ 225
7	GRZYBKO Wiktor, UKJ Ryś
7	DANKOWIAKOWSKI Adam, UKJ Ryś