

III FWOM 2015-04-18 Ryś MU11J-28,6

Competitors: 8

Competitors A

#	Name	Grade	Club	1	2	3	4	Wins	Pts	Pos
1	Maksymilian RONGE	?	Ryś Warszawa				5	1	5	3
2	Bartosz ANTOSIEWICZ	?	Ryś Warszawa	5			10	2	15	2
3	Franciszek LIPÍŃSKI	?	UKJ KOBRA WARSZAWA	10	10		10	3	30	1
4	Szymon KRZYŻANOWSKI	?	UKS PCSW					0	0	4

Matches A

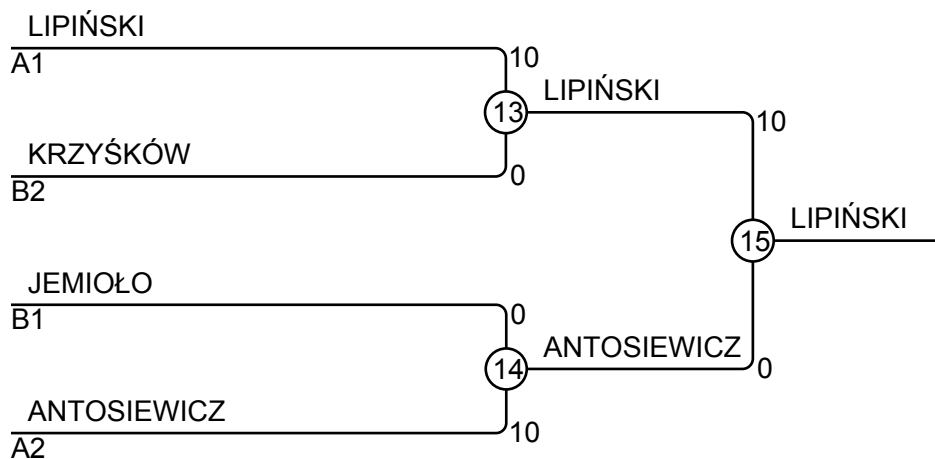
Match	White	Grade	Blue	Grade	Result	Time
1	Maksymilian RONGE	1	Bartosz ANTOSIEWICZ	2	0 - 5	2:00
3	Franciszek LIPÍŃSKI	3	Szymon KRZYŻANOWSKI	4	10 - 0	0:04
5	Maksymilian RONGE	1	Franciszek LIPÍŃSKI	3	0 - 10	1:01
7	Bartosz ANTOSIEWICZ	2	Szymon KRZYŻANOWSKI	4	10 - 0	0:24
9	Maksymilian RONGE	1	Szymon KRZYŻANOWSKI	4	5 - 0	2:00
11	Bartosz ANTOSIEWICZ	2	Franciszek LIPÍŃSKI	3	0 - 10	0:20

Competitors B

#	Name	Grade	Club	5	6	7	8	Wins	Pts	Pos
5	Jacek FULARA	?	Ryś Warszawa		10			1	10	3
6	Franek PRUCHNIK	?	Okami K.S.					0	0	4
7	Maksymilian KRZYŚKÓW	?	UKS MUSU	10	10			2	20	2
8	Filip JEMIOŁO	?	Halinów Team	10	10	5		3	25	1

Matches B

Match	White	Grade	Blue	Grade	Result	Time
2	Jacek FULARA	5	Franek PRUCHNIK	6	10 - 0	1:51
4	Maksymilian KRZYŚKÓW	7	Filip JEMIOŁO	8	0 - 5	2:30
6	Jacek FULARA	5	Maksymilian KRZYŚKÓW	7	0 - 10	0:31
8	Franek PRUCHNIK	6	Filip JEMIOŁO	8	0 - 10	0:33
10	Jacek FULARA	5	Filip JEMIOŁO	8	0 - 10	0:53
12	Franek PRUCHNIK	6	Maksymilian KRZYŚKÓW	7	0 - 10	0:34



Results

Pos	Name
1	Franciszek LIPÍŃSKI, UKJ KOBRA WARSZAWA
2	Bartosz ANTOSIEWICZ, Ryś Warszawa
3	Maksymilian KRZYŚKÓW, UKS MUSU
3	Filip JEMIOŁO, Halinów Team